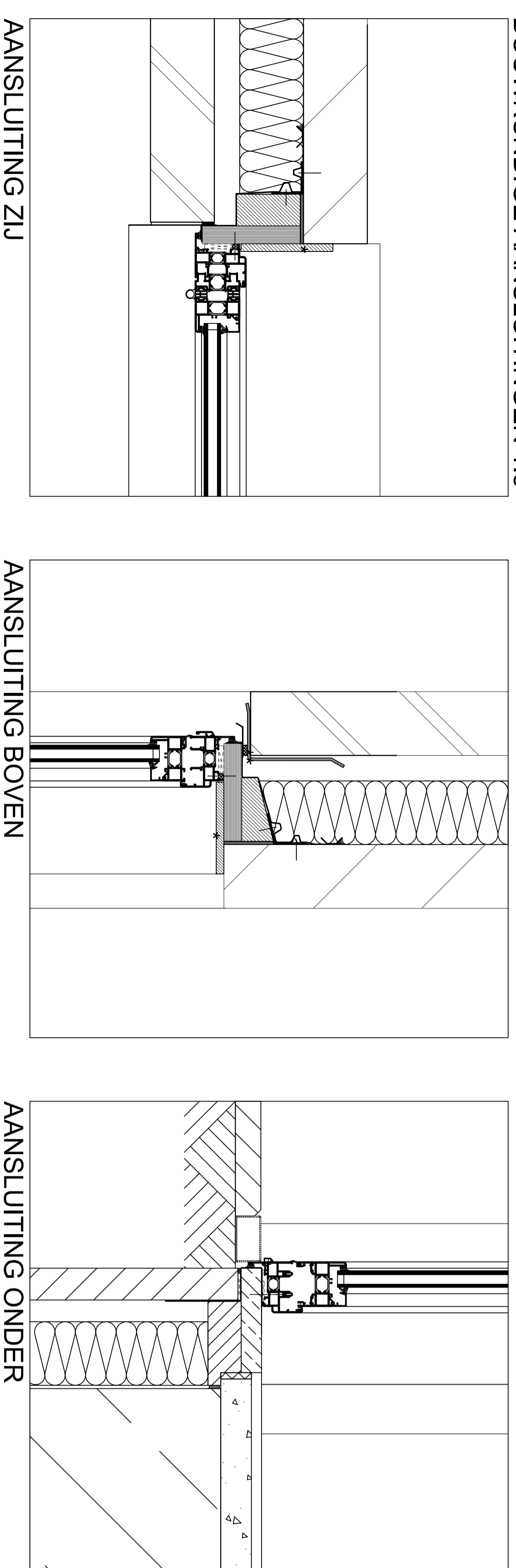
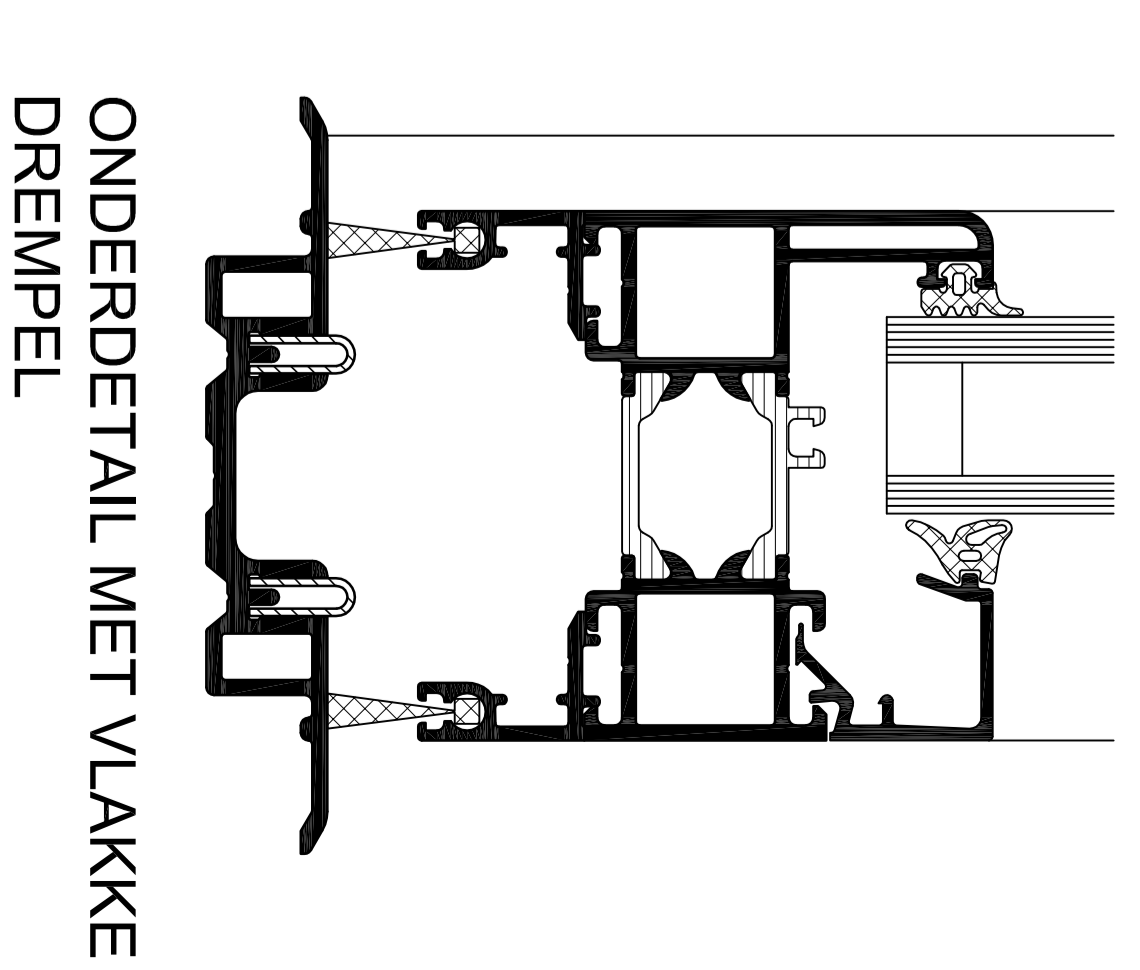
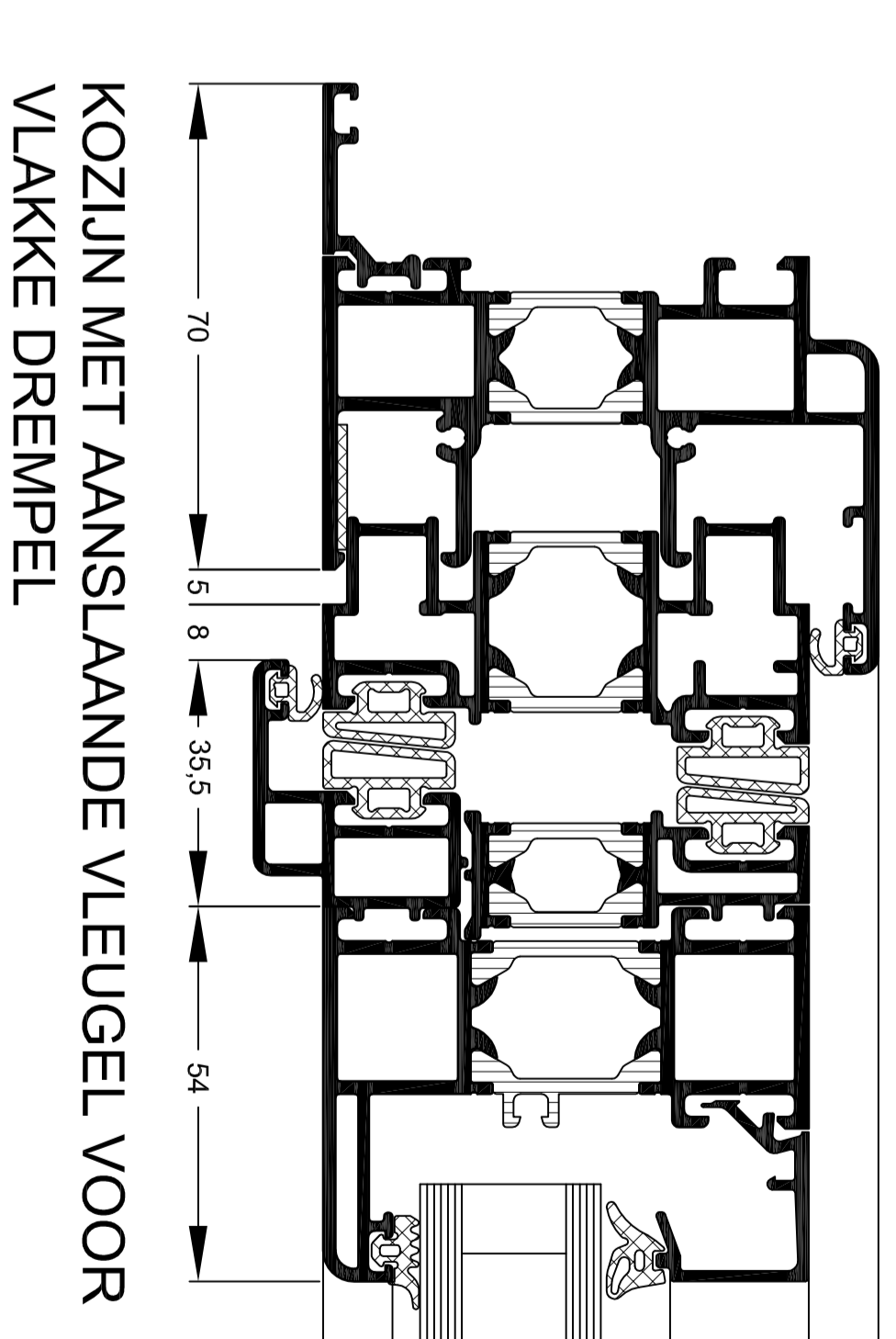


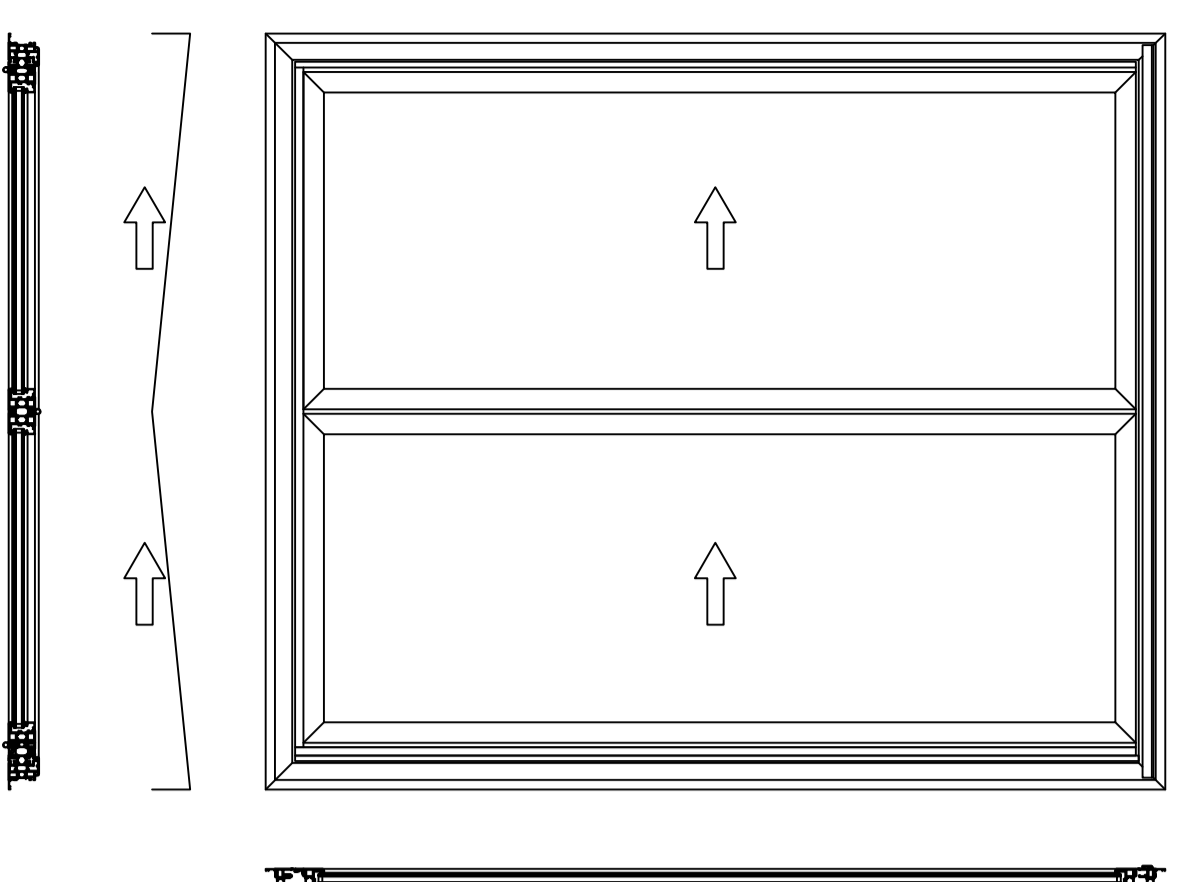
BOUWKUNDIGE AANSLUITINGEN 1:5



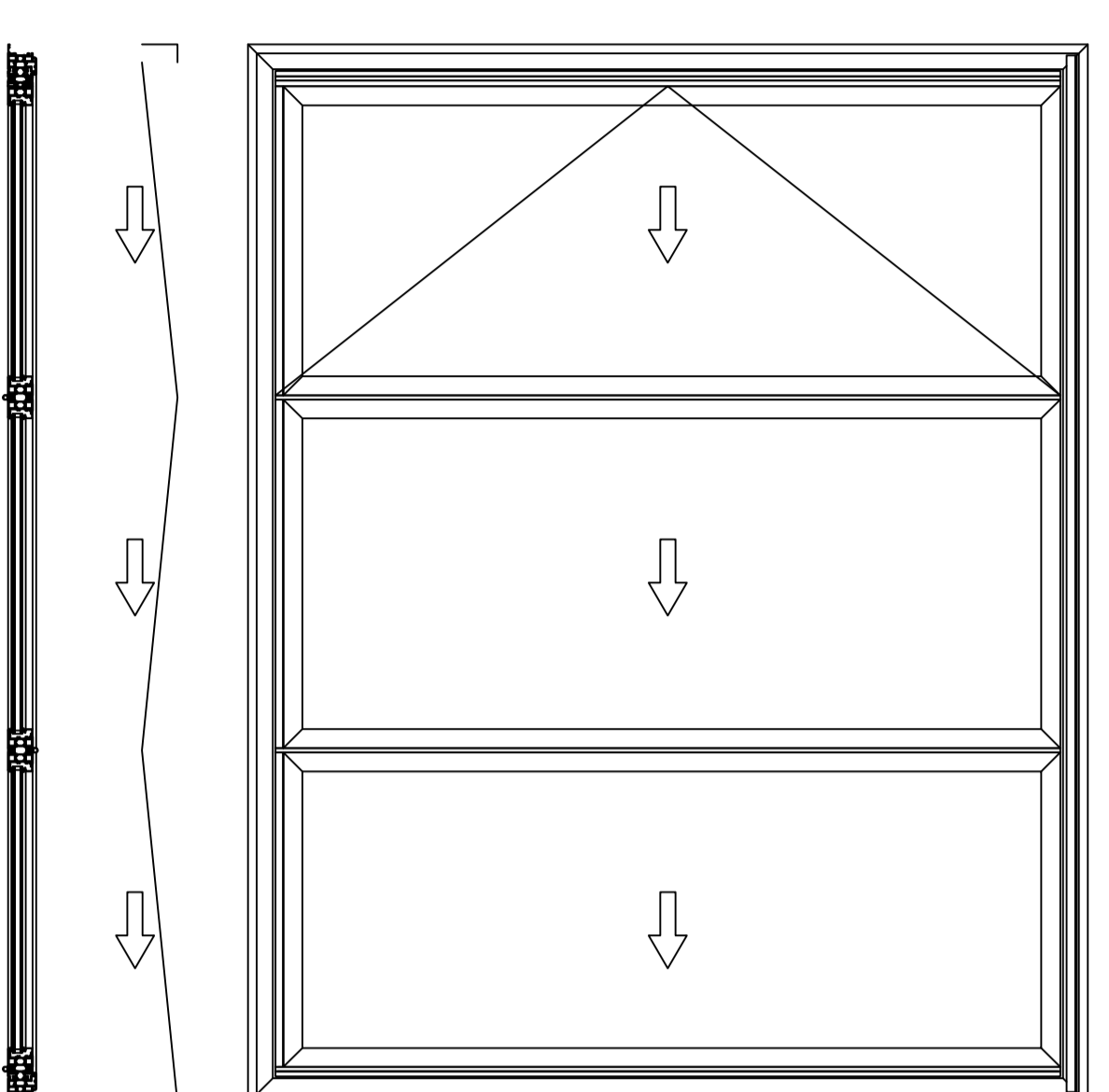
OPTIES 1:1



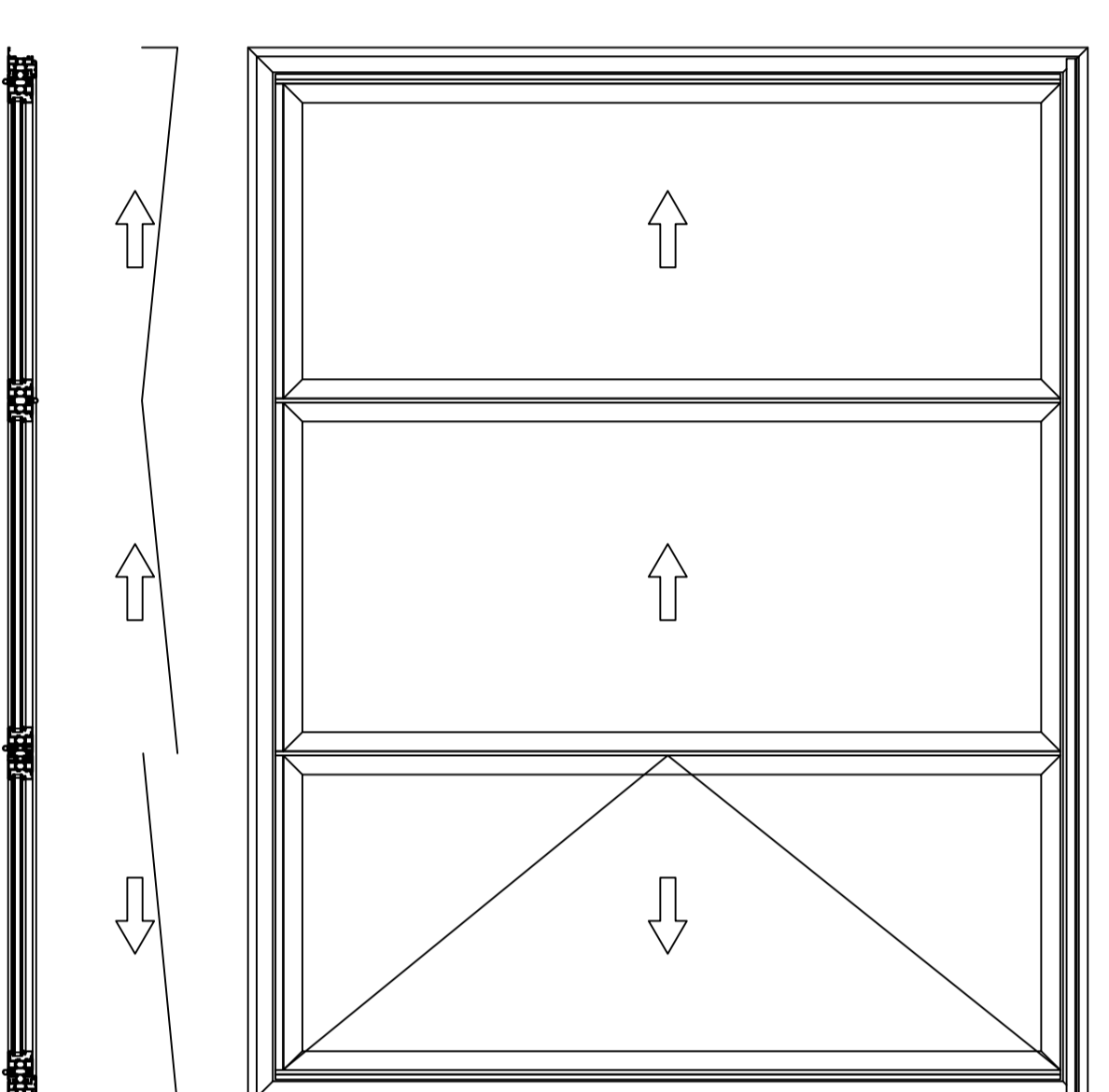
1:20 - TYPE 0



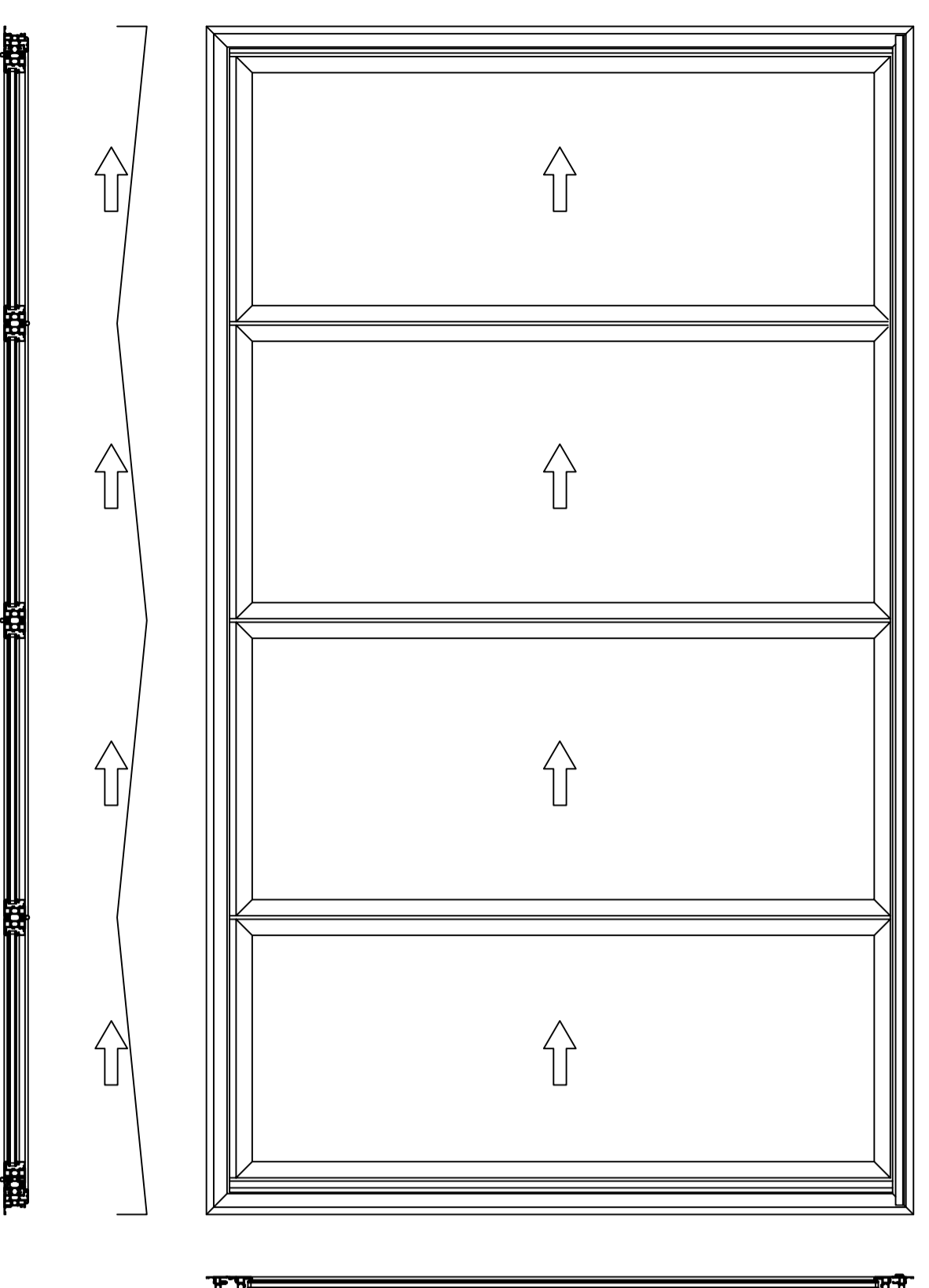
TYPE 1



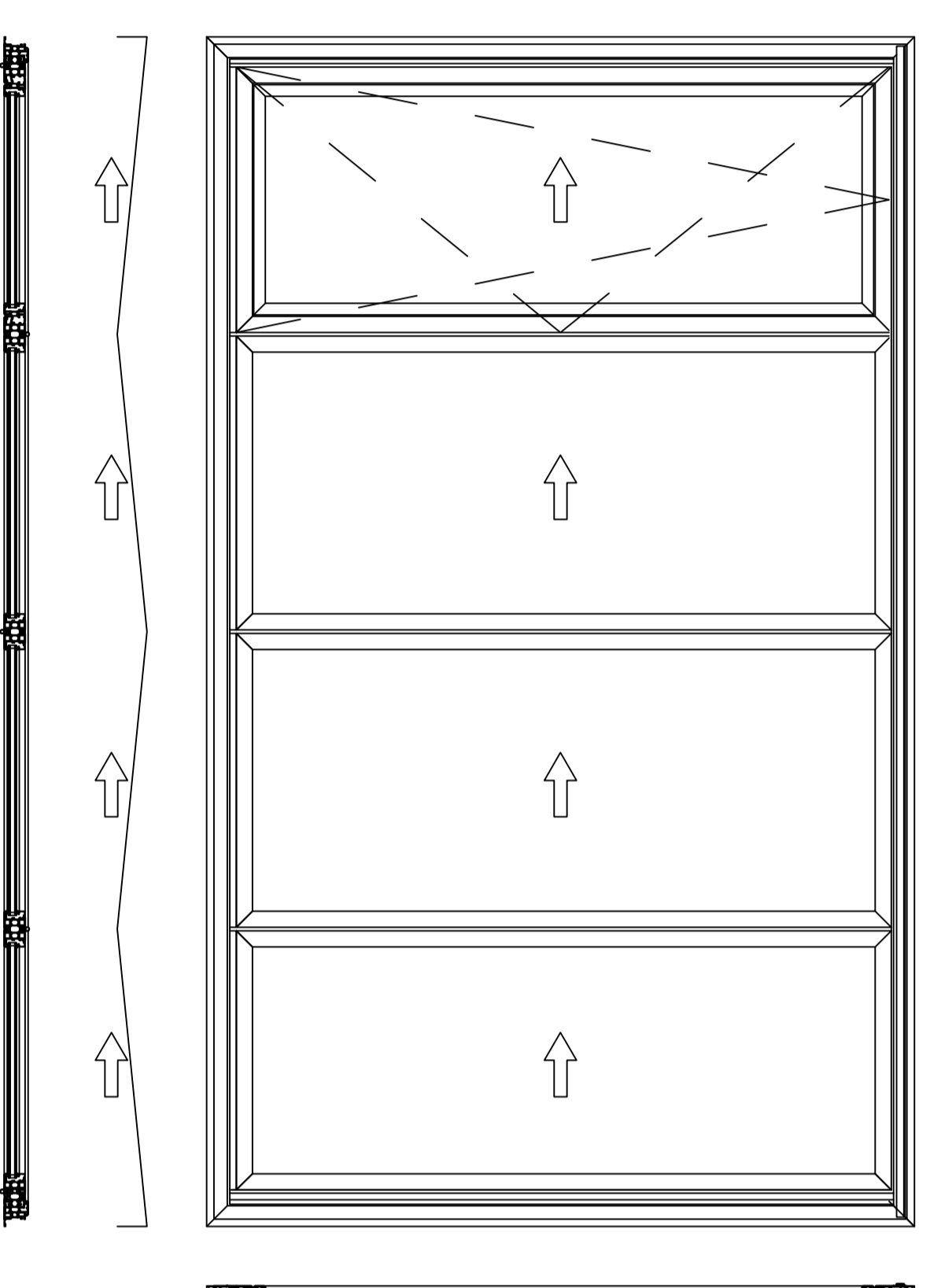
TYPE 2



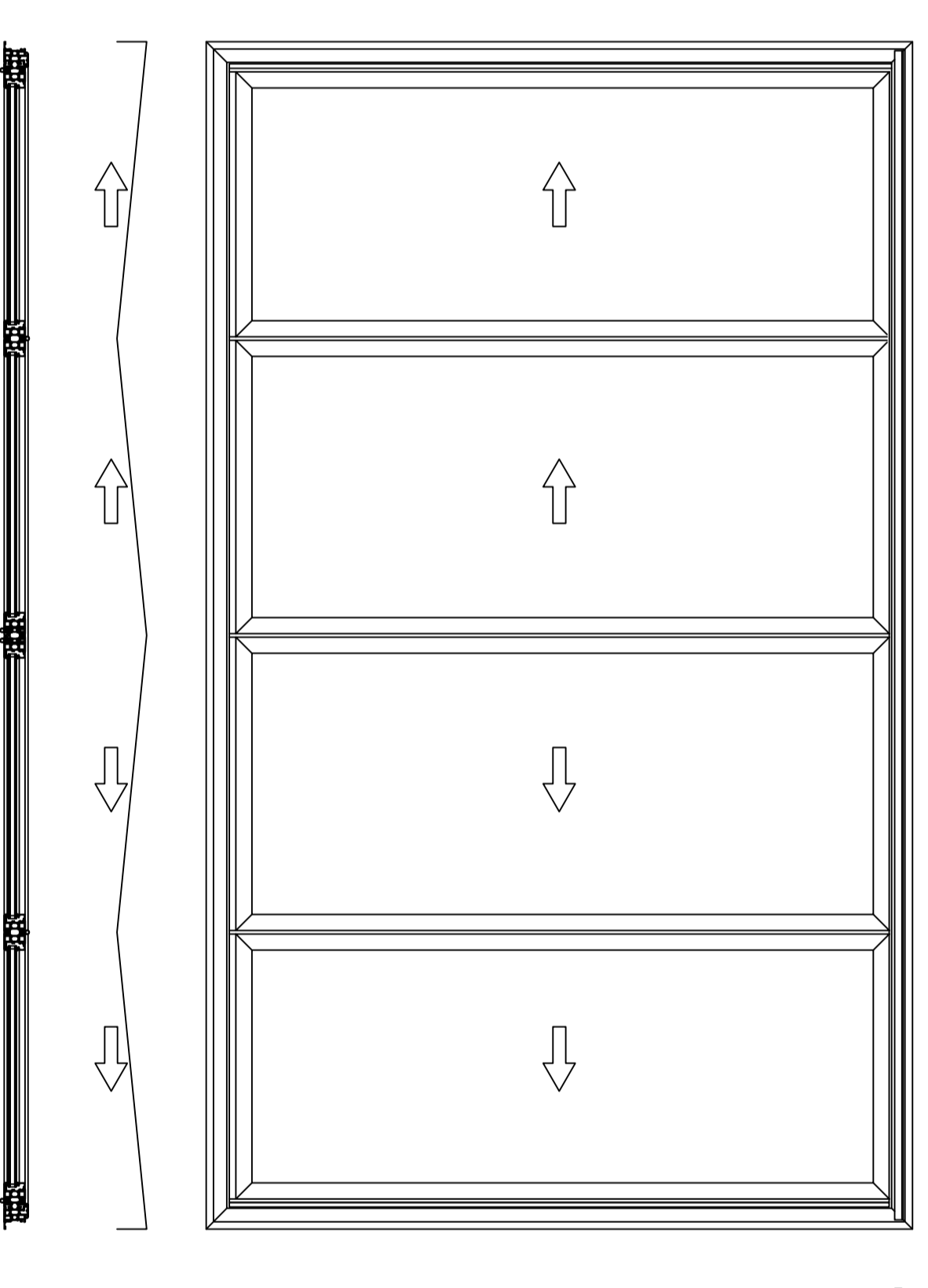
TYPE 3



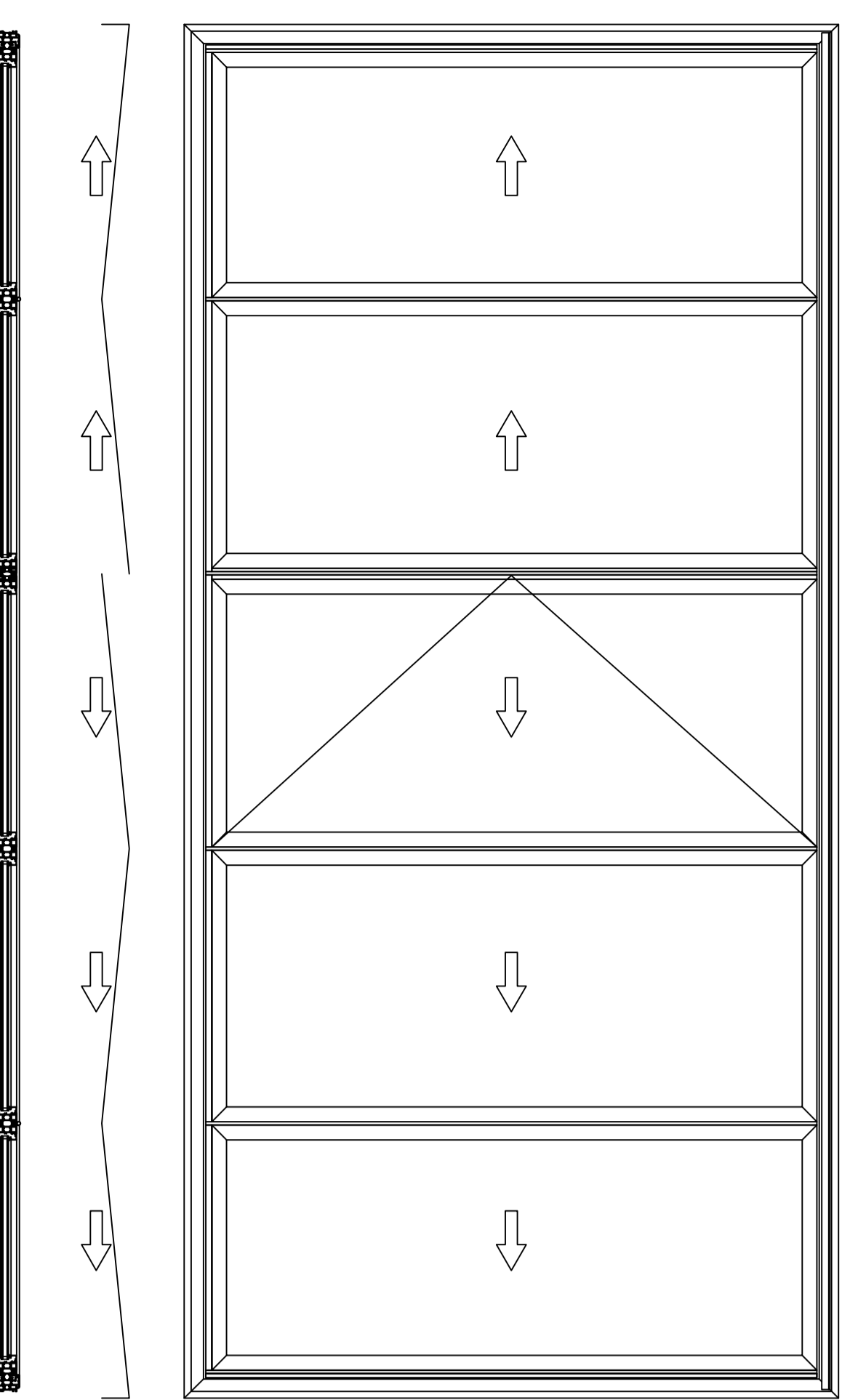
TYPE 3.1



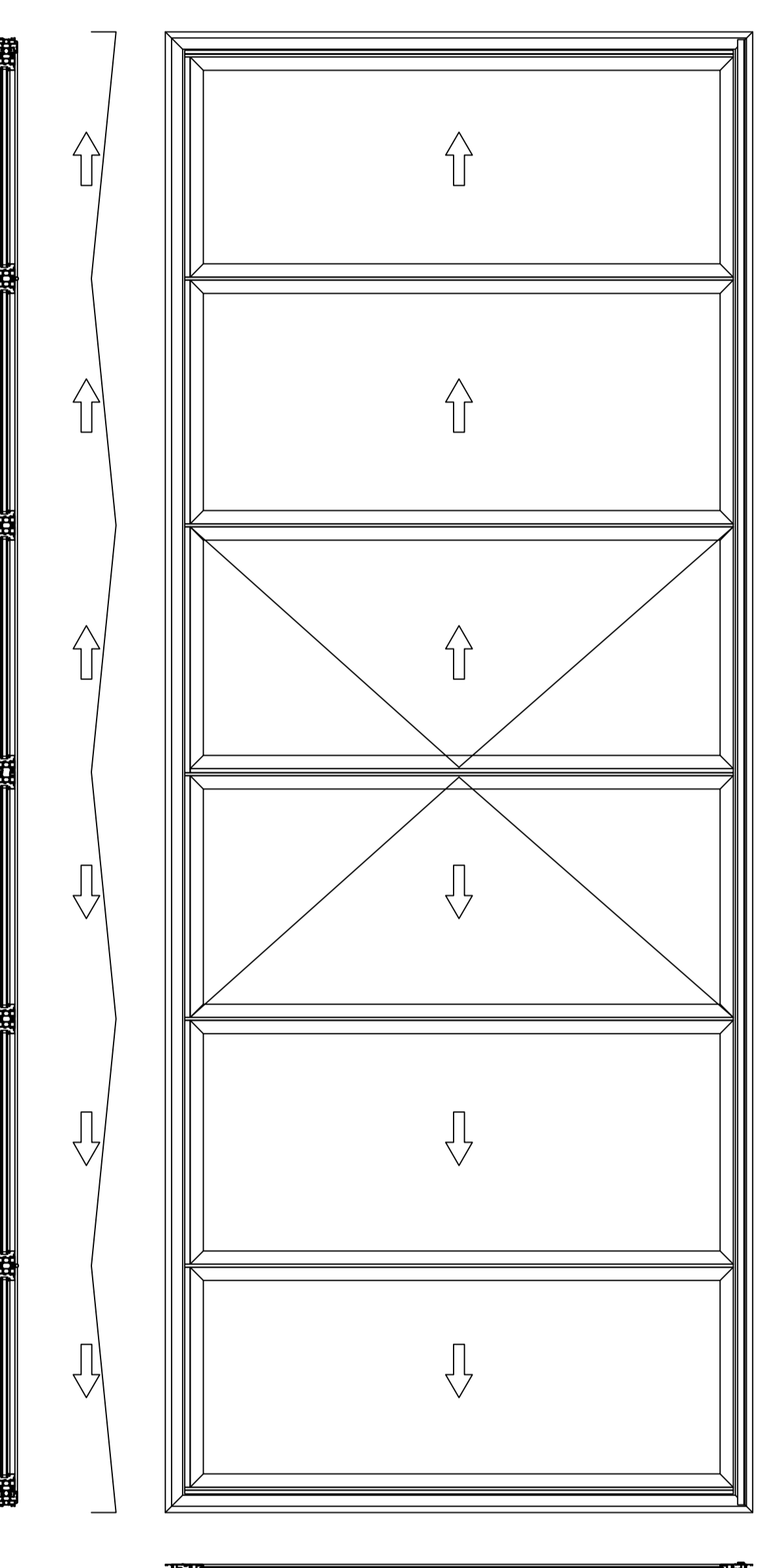
TYPE 4



TYPE 5



TYPE 6



Tekeningen met de vermelding Constructievoorschrift moeten door de gebruiker op de bouwtekening en uitvoerbaarheidsplannen (inclusief voor het ontwerp en de realisatie) worden overgenomen. Het constructievoorschrift van SCHÜCO is beperkt tot de aanpakbaarheid van SCHÜCO's producten. De aanpakbaarheid van SCHÜCO's producten is afhankelijk van de constructievoorwaarden in zijn geheel of gedeeltes. Het constructievoorschrift is afhankelijk van de toepassing. Voor alle constructievoorschriften die voortvloeien uit het gebruik van het product, wordt de gebruiker verzocht de gebruiker te raadplegen. De uitvoering van de productontwerpen moet conform de afgeleverde statische berekening gebeuren. De Schüco-verwerkingsrichtlijnen moeten worden nageleefd. De afgeleverde statische berekening moet worden nageleefd. Het product moet worden geïnstalleerd door een gecertificeerd installateur. Het product moet worden geïnstalleerd door een gecertificeerd installateur. Het product moet worden geïnstalleerd door een gecertificeerd installateur. Het product moet worden geïnstalleerd door een gecertificeerd installateur.

Systeem ASS 70 FD - buiten openend

Schaal 1:20, 1:5 en 1:1 (A0)

Datum tekening 01-07-2015

SCHÜCO Nederland BV
Rendelingsweg 3a, 3641 SK Mijdrecht
Telefoon: (0371) 0297 233070